

Allgemeine bauaufsichtliche Zulassung

Zulassungsstelle für Bauprodukte und Bauarten

Bautechnisches Prüfamt

Eine vom Bund und den Ländern
gemeinsam getragene Anstalt des öffentlichen Rechts
Mitglied der EOTA, der UEAtc und der WFTAO

Datum:

15.12.2015

Geschäftszeichen:

I 63-1.17.1-38/15

Zulassungsnummer:

Z-17.1-1146

Geltungsdauer

vom: **15. Dezember 2015**

bis: **15. Dezember 2020**

Antragsteller:

N. V. Betonagglomeraten Gubbels

Steenweg naar As 4

3630 MAASMECHELEN

BELGIEN

Zulassungsgegenstand:

Betonelemente "MasterBloc" für Schwergewichtsmauerwerk

Der oben genannte Zulassungsgegenstand wird hiermit allgemein bauaufsichtlich zugelassen.
Diese allgemeine bauaufsichtliche Zulassung umfasst sechs Seiten und zehn Anlagen.

DIBt

I ALLGEMEINE BESTIMMUNGEN

- 1 Mit der allgemeinen bauaufsichtlichen Zulassung ist die Verwendbarkeit bzw. Anwendbarkeit des Zulassungsgegenstandes im Sinne der Landesbauordnungen nachgewiesen.
- 2 Sofern in der allgemeinen bauaufsichtlichen Zulassung Anforderungen an die besondere Sachkunde und Erfahrung der mit der Herstellung von Bauprodukten und Bauarten betrauten Personen nach den § 17 Abs. 5 Musterbauordnung entsprechenden Länderregelungen gestellt werden, ist zu beachten, dass diese Sachkunde und Erfahrung auch durch gleichwertige Nachweise anderer Mitgliedstaaten der Europäischen Union belegt werden kann. Dies gilt ggf. auch für im Rahmen des Abkommens über den Europäischen Wirtschaftsraum (EWR) oder anderer bilateraler Abkommen vorgelegte gleichwertige Nachweise.
- 3 Die allgemeine bauaufsichtliche Zulassung ersetzt nicht die für die Durchführung von Bauvorhaben gesetzlich vorgeschriebenen Genehmigungen, Zustimmungen und Bescheinigungen.
- 4 Die allgemeine bauaufsichtliche Zulassung wird unbeschadet der Rechte Dritter, insbesondere privater Schutzrechte, erteilt.
- 5 Hersteller und Vertreiber des Zulassungsgegenstandes haben, unbeschadet weiter gehender Regelungen in den "Besonderen Bestimmungen", dem Verwender bzw. Anwender des Zulassungsgegenstandes Kopien der allgemeinen bauaufsichtlichen Zulassung zur Verfügung zu stellen und darauf hinzuweisen, dass die allgemeine bauaufsichtliche Zulassung an der Verwendungsstelle vorliegen muss. Auf Anforderung sind den beteiligten Behörden Kopien der allgemeinen bauaufsichtlichen Zulassung zur Verfügung zu stellen.
- 6 Die allgemeine bauaufsichtliche Zulassung darf nur vollständig vervielfältigt werden. Eine auszugsweise Veröffentlichung bedarf der Zustimmung des Deutschen Instituts für Bautechnik. Texte und Zeichnungen von Werbeschriften dürfen der allgemeinen bauaufsichtlichen Zulassung nicht widersprechen. Im Falle von Unterschieden zwischen der deutschen Fassung der allgemeinen bauaufsichtlichen Zulassung und ihrer englischen Übersetzung hat die deutsche Fassung Vorrang. Übersetzungen der allgemeinen bauaufsichtlichen Zulassung müssen den Hinweis "Vom Deutschen Institut für Bautechnik nicht geprüfte Übersetzung der deutschen Originalfassung" enthalten.
- 7 Die allgemeine bauaufsichtliche Zulassung wird widerruflich erteilt. Die Bestimmungen der allgemeinen bauaufsichtlichen Zulassung können nachträglich ergänzt und geändert werden, insbesondere, wenn neue technische Erkenntnisse dies erfordern.

II BESONDERE BESTIMMUNGEN

1 Zulassungsgegenstand und Anwendungsbereich

Die allgemeine bauaufsichtliche Zulassung erstreckt sich auf die Herstellung von Betonelementen - bezeichnet als "MasterBloc" - aus Normalbeton der Festigkeitsklasse \geq C25/30 nach DIN EN 206-1¹ in Verbindung mit DIN 1045-2² und deren Verwendung als Schwergewichtsmauerwerk z. B. für Lagerboxen.

Das Schwergewichtsmauerwerk wird durch Versetzen der dafür mit besonders geringen Abweichungen von den Sollmaßen hergestellten Elemente im Verband ohne Mauermörtel in den Stoß- und Lagerfugen errichtet. Die Höhe des so errichteten Mauerwerks darf bei einer Wanddicke von 600 mm 6 m nicht überschreiten und bei einer Wanddicke von 750 mm 8 m.

Das Schwergewichtsmauerwerk wird als Einsteinmauerwerk in der Dicke von mindestens 600 mm ausgeführt.

Das Schwergewichtsmauerwerk darf unter den in dieser allgemeinen bauaufsichtlichen Zulassung festgelegten Voraussetzungen als Brandwand verwendet werden.

2 Bestimmungen für die Betonelemente

2.1 Eigenschaften und Zusammensetzung

2.1.1 Maße

Für die Nennmaße der Betonelemente und die zulässigen Maßabweichungen gilt Tabelle 1.

Tabelle 1: Maße und zulässige Maßabweichungen

Betonelemente	Länge l mm ± 5	Breite d ¹ mm ± 5	Höhe h mm $\pm 1,0$
Typ 1	300	600	400
Typ 2	600	600	400
Typ 3	900	600	400
Typ 4	1200	600	400
Typ 5	375	750	400
Typ 6	750	750	400
Typ 7	1125	750	400
Typ 8	1500	750	400

¹ Elementbreite gleich Wanddicke

Die Länge (l) und die Höhe (h) sind in Anlehnung an DIN EN 991³, Abschnitt 5.2, und die Breite (d) nach DIN EN 991³, Abschnitt 5.3, zu bestimmen. Abweichend von DIN EN 991³ sind die Einzelwerte und Mittelwerte der Höhe h auf 0,1 mm genau zu bestimmen und anzugeben.

- ¹ DIN EN 206-1:2001-07 Beton - Teil 1: Festlegung, Eigenschaften, Herstellung und Konformität - Deutsche Fassung EN 206-1:2000
- DIN EN 206-1/A1:2004-10 Beton - Teil 1: Festlegung, Eigenschaften, Herstellung und Konformität; Deutsche Fassung EN 206-1:2000/A1:2004
- DIN EN 206-1/A2:2005-09 Beton - Teil 1: Festlegung, Eigenschaften, Herstellung und Konformität; Deutsche Fassung EN 206-1:2000/A2:2005
- ² DIN 1045-2:2008-08 Tragwerke aus Beton, Stahlbeton und Spannbeton - Teil 2: Beton - Festlegung, Eigenschaften, Herstellung und Konformität - Anwendungsregeln zu DIN EN 206-1
- ³ DIN EN 991:1995-09 Bestimmung der Maße vorgefertigter bewehrter Bauteile aus dampfgehärtetem Porenbeton oder haufwerksporigem Leichtbeton; Deutsche Fassung EN 991:1995

Die Betonelemente sind als ungelochte Vollelemente herzustellen. Die Betonelemente haben an der Oberseite pyramidenstumpfförmige Nocken und an der Unterseite entsprechende Vertiefungen (siehe Anlagen 1 bis 8). Das Spiel zwischen Nocken und Vertiefungen soll mindestens 5 mm betragen. Die Kanten der Elemente sind angefast mit einer Fasenbreite von 20 mm.

2.1.2 Zusammensetzung

Die Betonelemente dürfen nur aus Normalbeton der Festigkeitsklasse \geq C30/37 nach DIN EN 206-1¹ in Verbindung mit DIN 1045-2² hergestellt werden. Im Hinblick auf die Anforderungen an die Eigenschaften und Zusammensetzung zur Sicherstellung der Dauerhaftigkeit sind zusätzlich die Festlegungen von DIN 1045-2², Anhang F, zu beachten.

2.2 Kennzeichnung

Die Betonelemente sind mit einem Herstellerzeichen zu kennzeichnen.

Jede Liefereinheit (z. B. Steinpaket) muss auf der Verpackung oder einem mindestens A4 großen Beipackzettel und auf dem Lieferschein vom Hersteller mit dem Übereinstimmungszeichen (Ü-Zeichen) nach den Übereinstimmungszeichen-Verordnungen der Länder gekennzeichnet werden. Die Kennzeichnung darf nur erfolgen, wenn die Voraussetzungen nach Abschnitt 2.3 erfüllt sind.

Außerdem sind der Lieferschein und jede Liefereinheit auf der Verpackung oder dem Beipackzettel mit folgenden Angaben zu versehen:

- Bezeichnung des Elementtyps
- Zulassungsnummer Z-17.1-1146
- Betongüte
- Herstellerzeichen
- Hersteller und Herstellwerk

2.3 Übereinstimmungsnachweis

2.3.1 Allgemeines

Die Bestätigung der Übereinstimmung der Betonelemente mit den Bestimmungen dieser allgemeinen bauaufsichtlichen Zulassung muss für jedes Herstellwerk mit einer Übereinstimmungserklärung des Herstellers auf der Grundlage einer werkseigenen Produktionskontrolle und einer Erstprüfung der Betonelemente durch eine hierfür anerkannte Prüfstelle erfolgen.

Die Übereinstimmungserklärung hat der Hersteller durch Kennzeichnung des Bauprodukts mit dem Übereinstimmungszeichen (Ü-Zeichen) unter Hinweis auf den Verwendungszweck anzugeben.

2.3.2 Werkseigene Produktionskontrolle

In jedem Herstellwerk ist eine werkseigene Produktionskontrolle einzurichten und durchzuführen. Unter werkseigener Produktionskontrolle wird die vom Hersteller vorzunehmende kontinuierliche Überwachung der Produktion verstanden, mit der dieser sicherstellt, dass die von ihm hergestellten Bauprodukte den Bestimmungen dieser allgemeinen bauaufsichtlichen Zulassung entsprechen.

Für die Konformitätskontrolle und Konformitätskriterien des Betons zur Herstellung der Betonelemente gilt DIN EN 206-1¹ in Verbindung mit DIN 1045-2².

Im Rahmen der werkseigenen Produktionskontrolle der Betonelemente sind die Maße an mindestens 3 Betonelementen je Fertigungstag und Elementtyp zu prüfen. Die Anordnung und Maße der Nocken und Vertiefungen sind an allen Proben zu überprüfen.

Die Ergebnisse der werkseigenen Produktionskontrolle sind aufzuzeichnen und auszuwerten. Die Aufzeichnungen müssen mindestens folgende Angaben enthalten:

- Bezeichnung des Bauprodukts bzw. des Ausgangsmaterials und der Bestandteile

- Art der Kontrolle oder Prüfung
- Datum der Herstellung und der Prüfung des Bauprodukts bzw. des Ausgangsmaterials oder der Bestandteile
- Ergebnis der Kontrollen und Prüfungen und, soweit zutreffend, Vergleich mit den Anforderungen
- Unterschrift des für die werkseigene Produktionskontrolle Verantwortlichen

Die Aufzeichnungen sind mindestens fünf Jahre aufzubewahren. Sie sind dem Deutschen Institut für Bautechnik und der zuständigen obersten Bauaufsichtsbehörde auf Verlangen vorzulegen.

Bei ungenügendem Prüfergebnis sind vom Hersteller unverzüglich die erforderlichen Maßnahmen zur Abstellung des Mangels zu treffen. Bauprodukte, die den Anforderungen nicht entsprechen, sind so zu handhaben, dass Verwechslungen mit übereinstimmenden ausgeschlossen werden. Nach Abstellung des Mangels ist - soweit technisch möglich und zum Nachweis der Mängelbeseitigung erforderlich - die betreffende Prüfung unverzüglich zu wiederholen.

2.3.3 Erstprüfung der Betonelemente durch eine anerkannte Prüfstelle

Im Rahmen der Erstprüfung sind die in den Abschnitten 2.1 und 2.2 dieser allgemeinen bauaufsichtlichen Zulassung gestellten Anforderungen zu prüfen.

3 Bestimmungen für Entwurf und Bemessung

3.1 Berechnung

Für Entwurf und Bemessung gelten die Technischen Baubestimmungen.

Für den Nachweis der Standsicherheit der Schwergewichtsmauern ist als charakteristischer Wert der Eigenlast 24 kN/m^3 in Rechnung zu stellen. Im Grenzzustand der Gebrauchstauglichkeit darf rechnerisch eine klaffende Fuge höchstens bis zum Schwerpunkt auftreten.

Als Reibungsbeiwert in den unvermörtelten Lagerfugen darf $\mu = 0,5$ angenommen werden.

3.2 Feuerwiderstandsfähigkeit

Schwergewichtsmauerwerk aus Betonelementen nach dieser allgemeinen bauaufsichtlichen Zulassung erfüllt die Anforderungen an Brandwände nach DIN 4102-3⁴, wenn folgende Randbedingungen eingehalten werden:

- Wandhöhe $\leq 8 \text{ m}$ bei einer Breite der Betonelemente von 750 mm (Elemente Typ 5 bis Typ 8, siehe Tabelle 1)
- Wandhöhe $\leq 6 \text{ m}$ bei einer Breite der Betonelemente von 600 mm (Elemente Typ 1 bis Typ 4, siehe Tabelle 1).

⁴

DIN 4102-3:1977-09

Brandverhalten von Baustoffen und Bauteilen; Brandwände und nichttragende Außenwände, Begriffe, Anforderungen und Prüfungen

4 Bestimmungen für die Ausführung

Das Schwergewichtsmauerwerk ist als Einstein-Mauerwerk mit einer Dicke von mindestens 600 mm im Läuferverband mit einem Überbindemaß von mindestens 300 mm mittels geeigneter Versetzhilfen herzustellen.

Die Elemente sind ohne Vermörtelung der Stoßfugen dicht (knirsch) aneinander zu stoßen. Die erste Elementlage ist in ein Mörtelbett aus Normalmauermörtel nach DIN V 18580⁵ der Mörtelgruppe III zu versetzen und sorgfältig hinsichtlich ihrer Lage, insbesondere bezüglich einer ebenen waagerechten Lagerfläche, auszurichten. Nach dem Setzen der ersten Lage ist so lange zu warten, bis der Mörtel für die Weiterarbeit ohne Gefahr für die Standsicherheit der ersten Lage ausreichend erhärtet ist. Die weiteren Elementlagen sind ohne Vermörtelung der Lagerfugen trocken zu versetzen.

Für die Ausführung von Brandwänden gilt zusätzlich Abschnitt 3.2 dieser allgemeinen bauaufsichtlichen Zulassung.

Anneliese Böttcher
Referatsleiterin

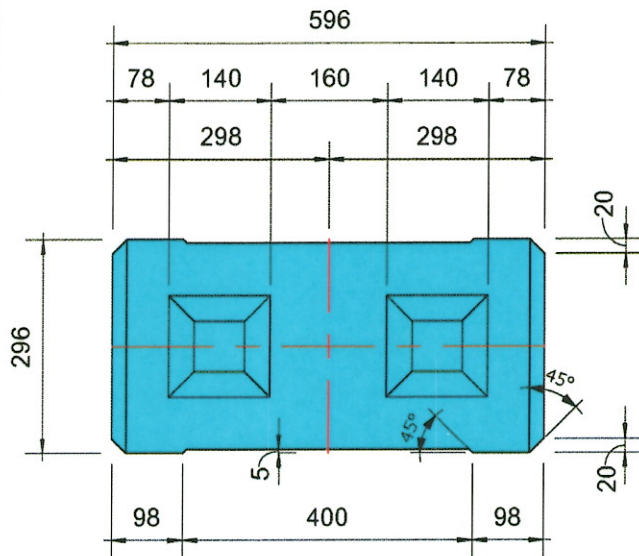


⁵

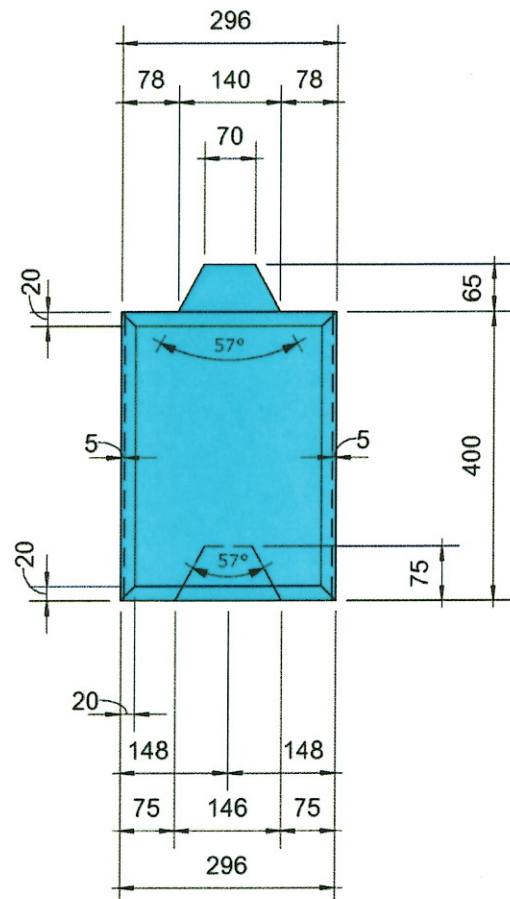
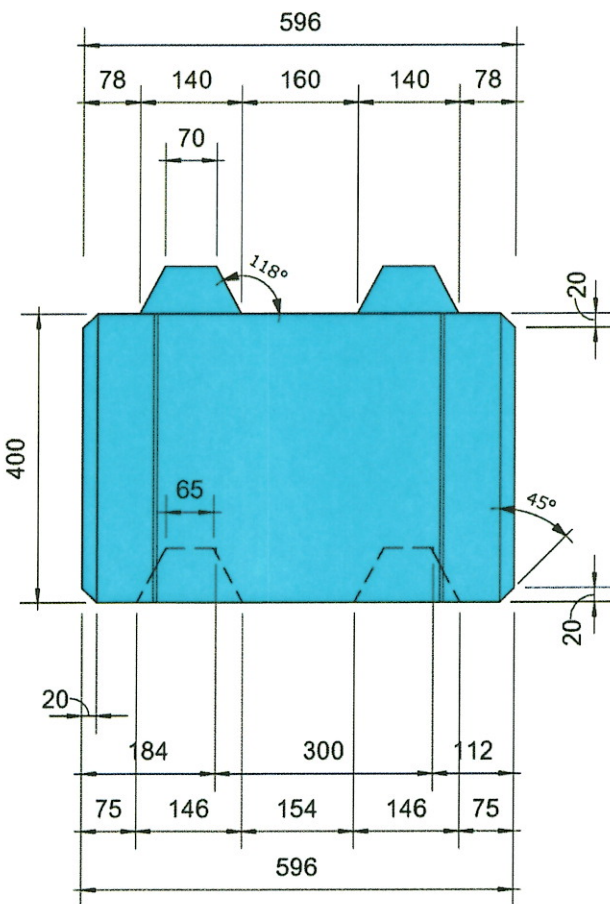
DIN V 18580 2007-03

Mauermörtel mit besonderen Eigenschaften

600 x 300 x 400



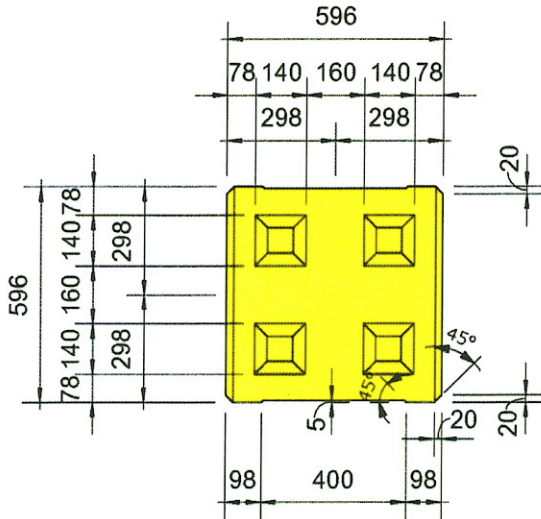
Masterbloc
 Schwergewichtsmauerwerk
 Typ1



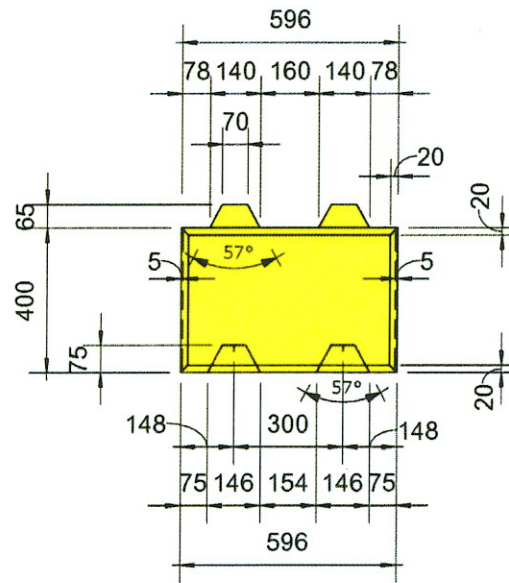
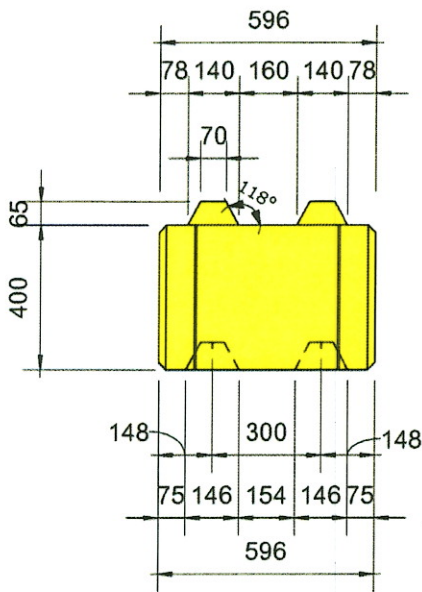
Maße in mm

Betonelemente "MasterBloc" für Schwergewichtsmauerwerk	Anlage 1
Form und Ausbildung Betonelement "MasterBloc" Typ 1 - 600 x 300 x 400	

600 x 600 x 400



Masterbloc
 Schwergewichtsmauerwerk
 Typ2



Maße in mm

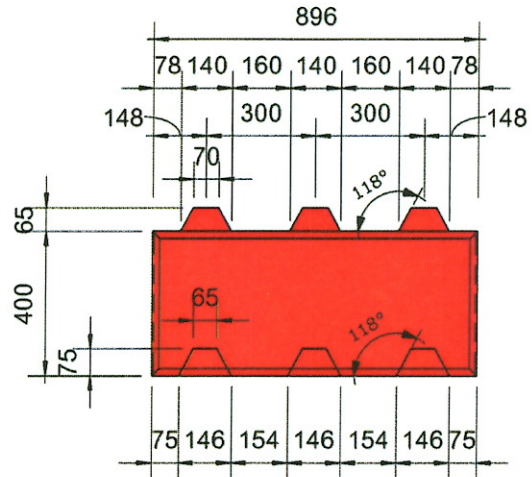
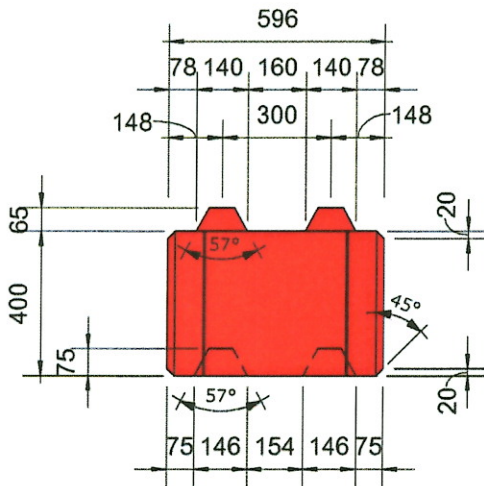
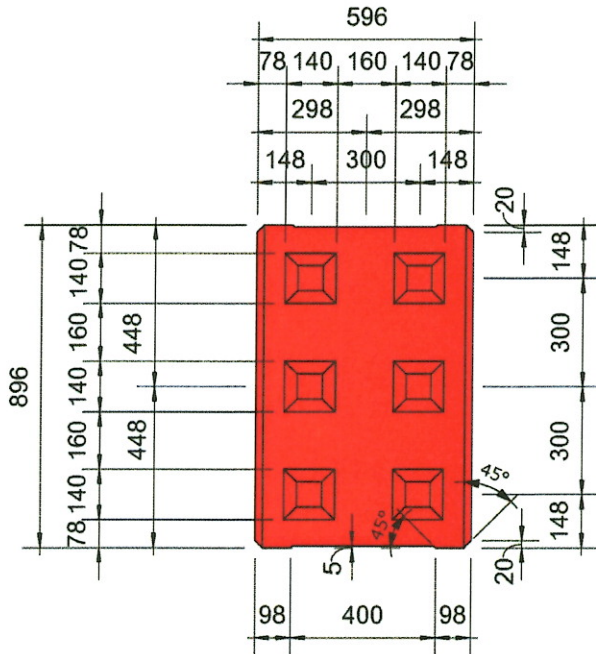
Betonelemente "MasterBloc"
 für Schwergewichtsmauerwerk

Form und Ausbildung Betonelement "MasterBloc" Typ 2 - 600 x 600 x 400

Anlage 2

900 x 600 x 400

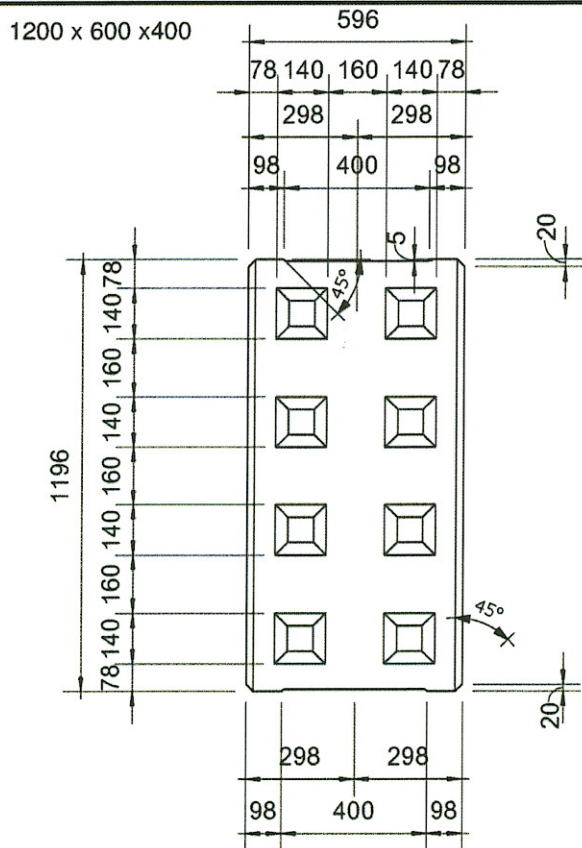
Masterbloc
 Schwergewichtsmauerwerk
 Typ3



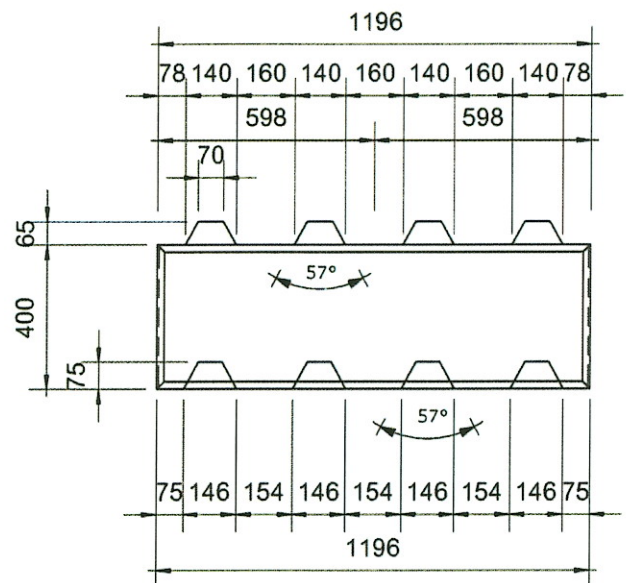
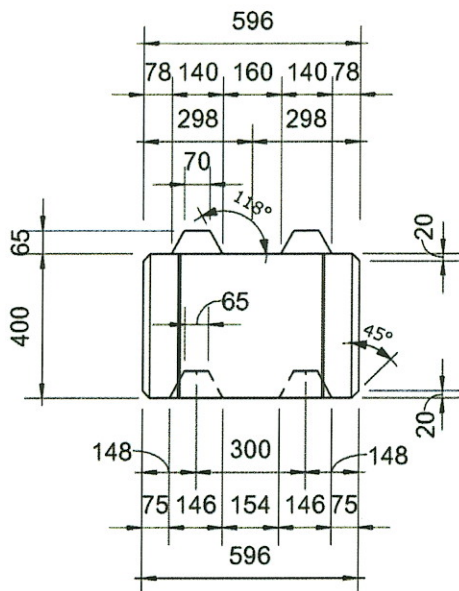
Betonelemente "MasterBloc"
 für Schwergewichtsmauerwerk

Form und Ausbildung Betonelement "MasterBloc" Typ 3 - 900 x 600 x 400

Anlage 3



Masterbloc
 Schwergewichtsmauerwerk
 Typ4



Maße in mm

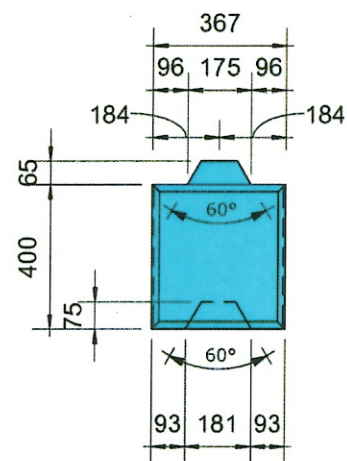
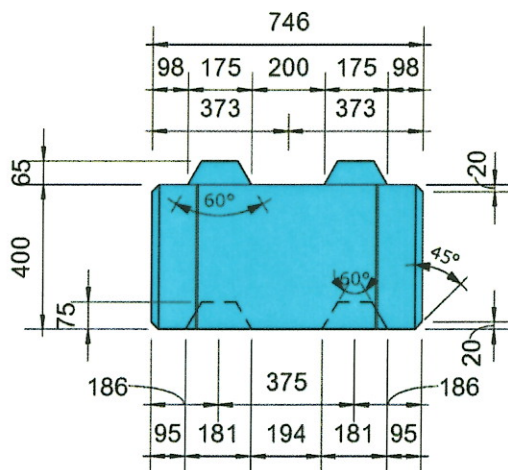
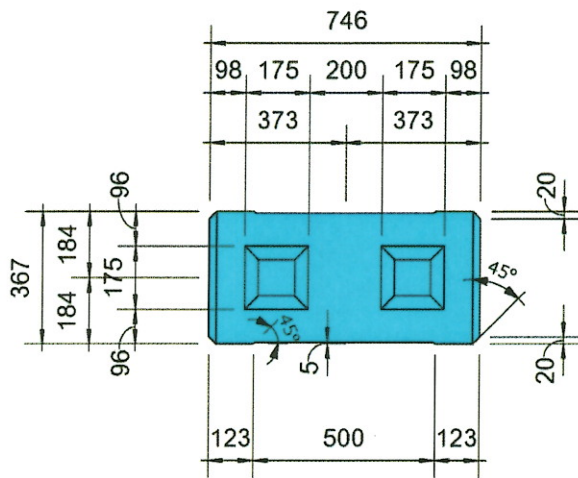
Betonelemente "MasterBloc"
 für Schwergewichtsmauerwerk

Form und Ausbildung Betonelement "MasterBloc" Typ 4 - 1200 x 600 x 400

Anlage 4

375 x 750 x 400

Masterbloc
 Schwergewichtsmauerwerk
 Typ5



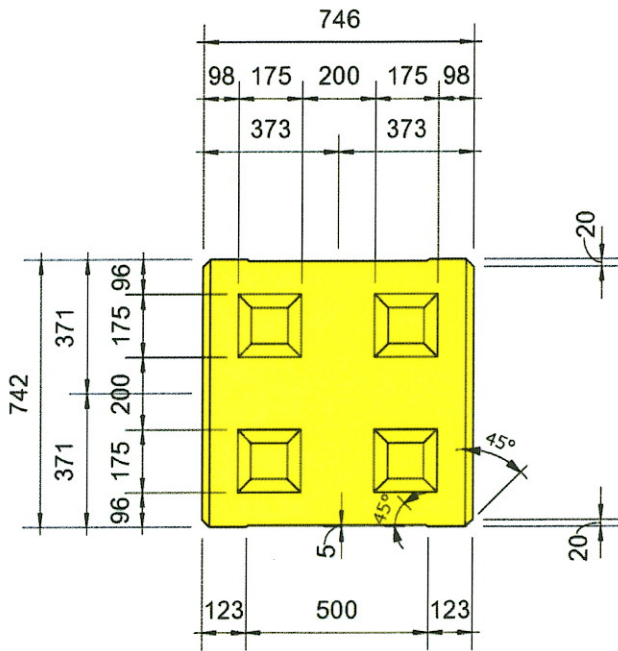
Maße in mm

Betonelemente "MasterBloc"
 für Schwergewichtsmauerwerk

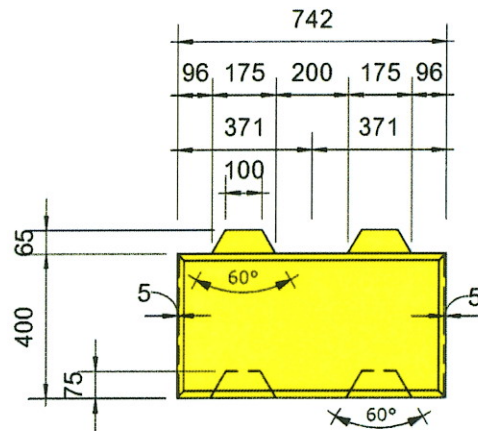
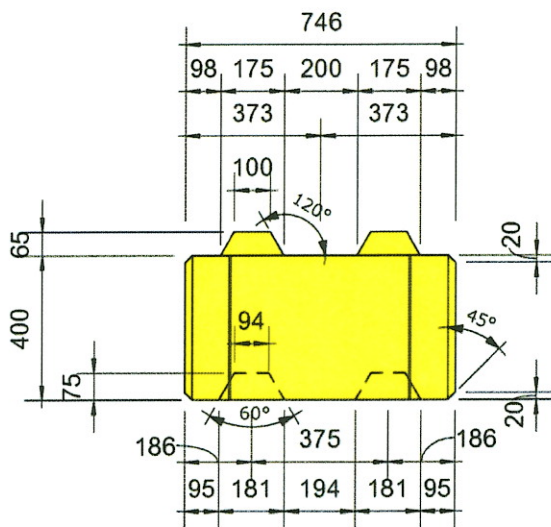
Form und Ausbildung Betonelement "MasterBloc" Typ 5 - 375 x 750 x 400

Anlage 5

750 x 750 x 400



Masterbloc
 Schwergewichtsmauerwerk
 Typ6



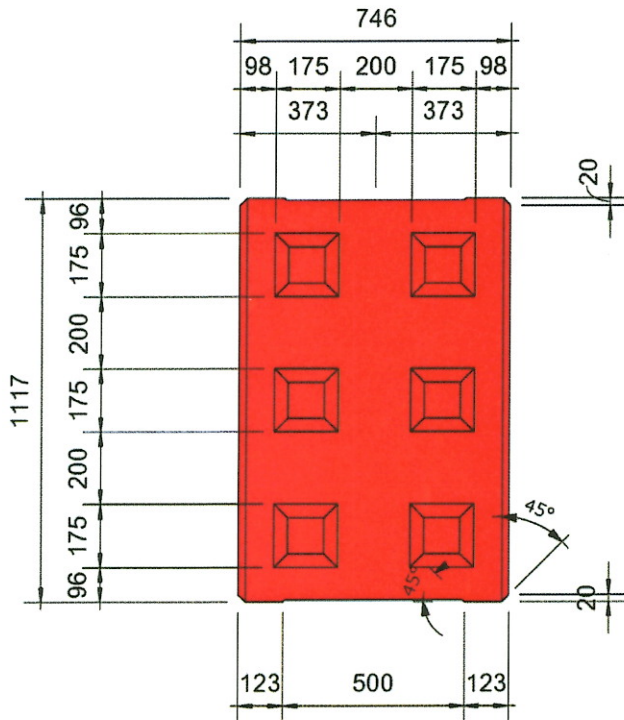
Maße in mm

Betonelemente "MasterBloc"
 für Schwergewichtsmauerwerk

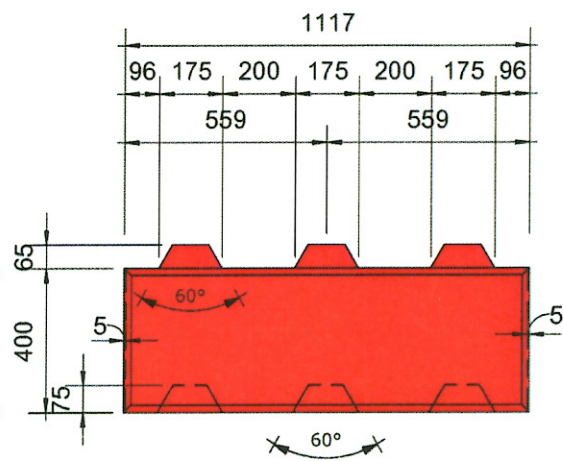
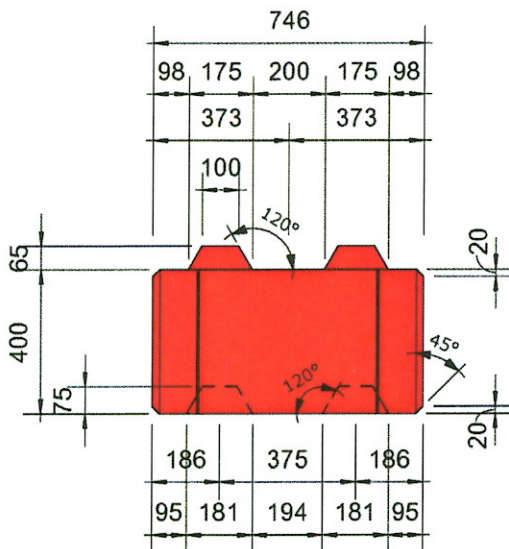
Form und Ausbildung Betonelement "MasterBloc" Typ 6 - 750 x 750 x 400

Anlage 6

1125 x 750 x 400



Masterbloc
 Schwergewichtsmauerwerk
 Typ7



Maße in mm

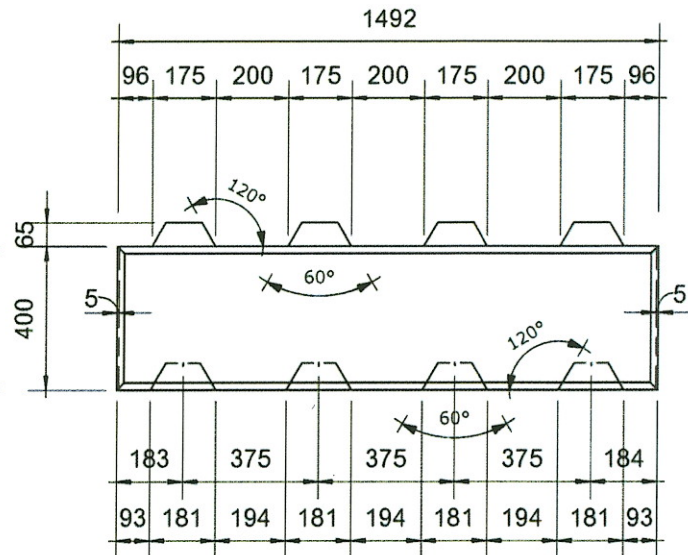
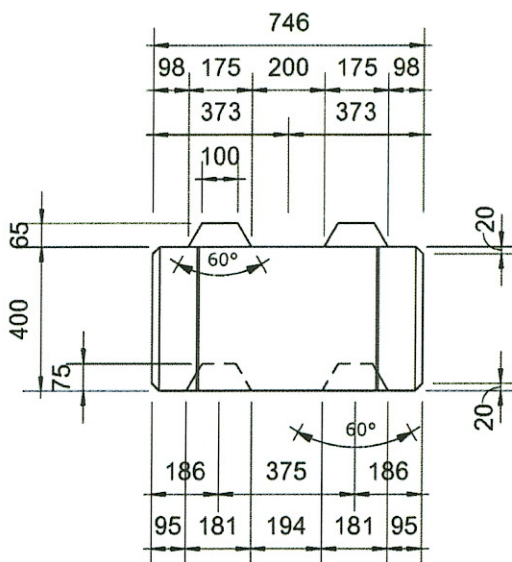
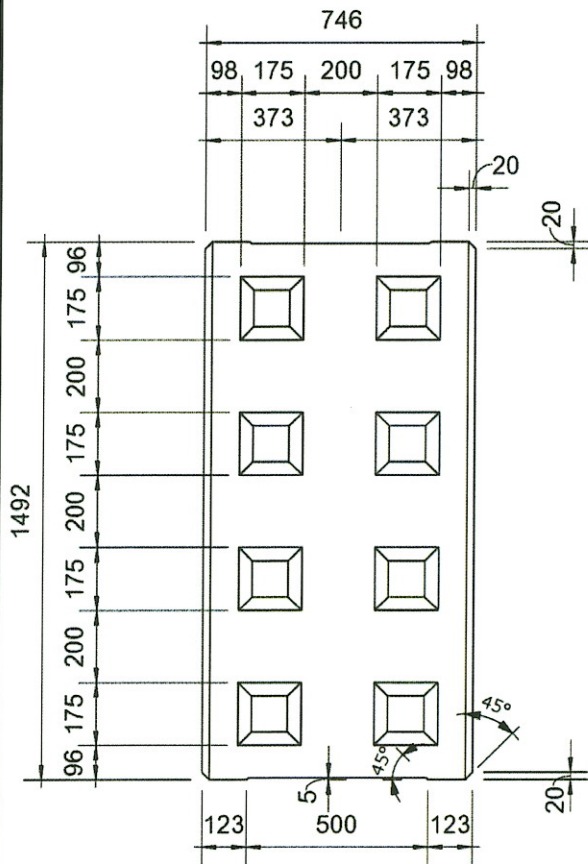
Betonelemente "MasterBloc"
 für Schwergewichtsmauerwerk

Form und Ausbildung Betonelement "MasterBloc" Typ 7 - 1125 x 750 x 400

Anlage 7

1500 x 750 x 400

Masterbloc
 Schwergewichtsmauerwerk
 Typ8



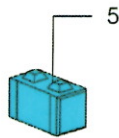
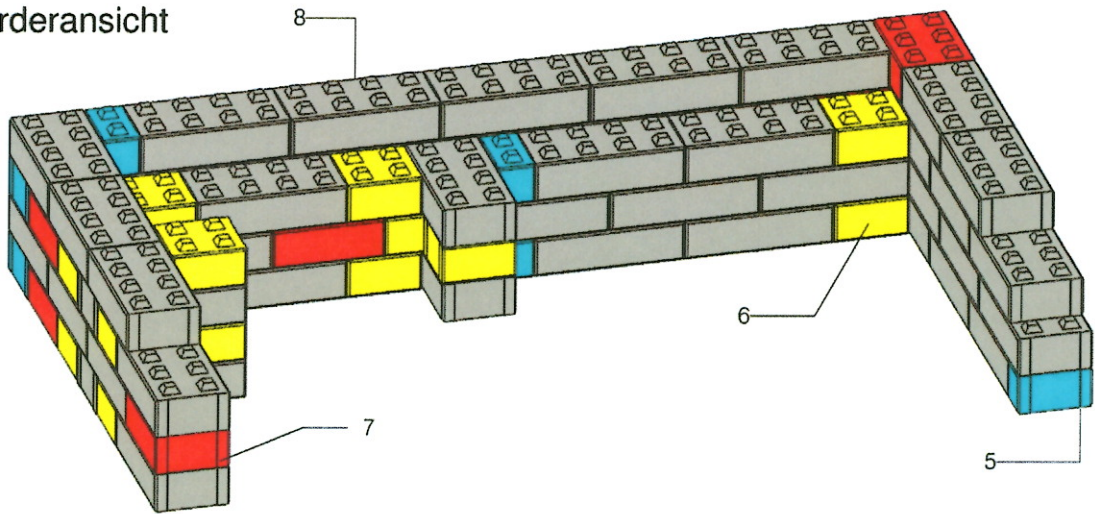
Maße in mm

Betonelemente "MasterBloc"
 für Schwergewichtsmauerwerk

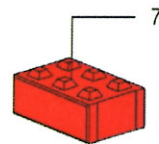
Form und Ausbildung Betonelement "MasterBloc" Typ 8 - 1500 x 750 x 400

Anlage 8

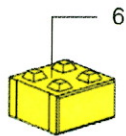
Vorderansicht



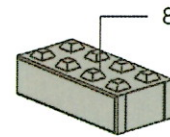
Typ 5
 L x B x H
 75 x 37,5 x 40



Typ 7
 L x B x H
 112,5 x 75 x 40

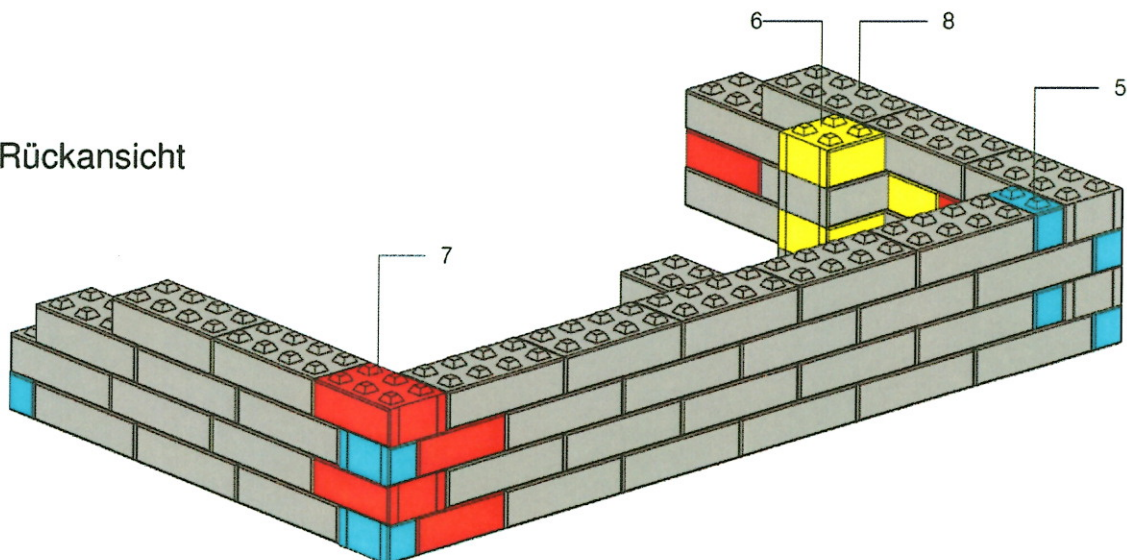


Typ 6
 L x B x H
 75 x 75 x 40



Typ 8
 L x B x H
 150 x 75 x 40

Rückansicht

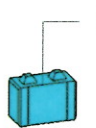
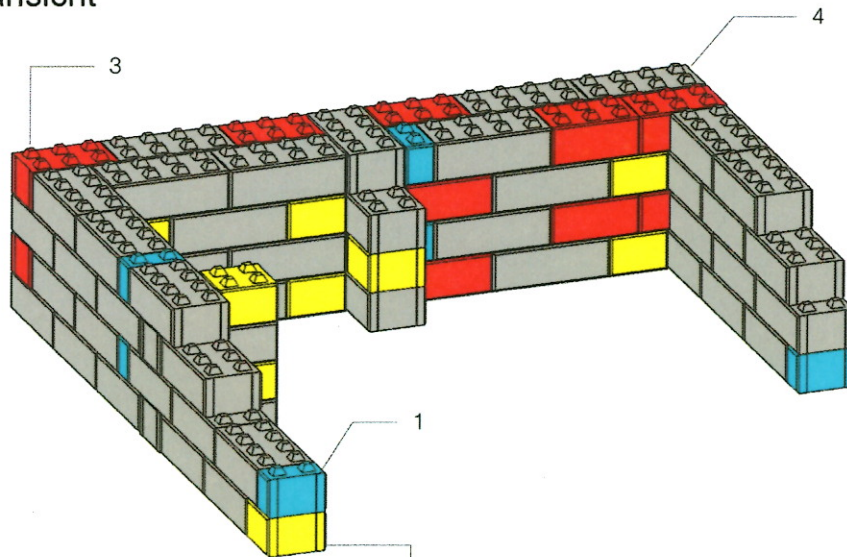


Betonelemente "MasterBloc"
 für Schwergewichtsmauerwerk

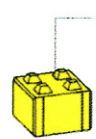
Beispielhafte Anordnung der Betonelemente "MasterBloc"

Anlage 9

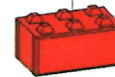
Vorderansicht



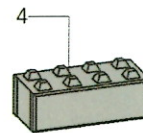
Typ 1
 L x B x H
 60 x 30 x 40



Typ 2
 L x B x H
 60 x 60 x 40

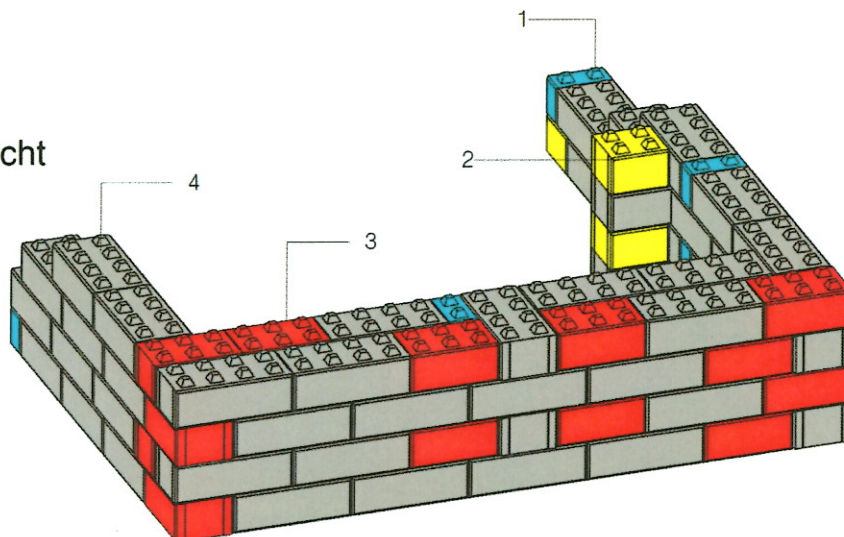


Typ 3
 L x B x H
 90 x 60 x 40



Typ 4
 L x B x H
 120 x 60 x 40

Rückansicht



Betonelemente "MasterBloc"
 für Schwergewichtsmauerwerk

Beispielhafte Anordnung der Betonelemente "MasterBloc"

Anlage 10